

MZ2S

**MURATORI**

**NORME PER LE ORDINAZIONI - COMMANDES/NORMES - BESTELLNORMEN - HOW TO ORDER  
INDICE DELLE TAVOLE - INDEX DES TABLES - TAFELVERZEICHNIS - TABLES INDEX**

**MZ2S**

Per ordinare parti di ricambio specificare:

- tipo e matricola della macchina (apposti sulla macchina o sui documenti di acquisto);
- numero del riferimento del pezzo nel disegno (Pos.), numero della tavola (Tav.) e numero di codice

**N.B.:** le indicazioni destro o sinistro vengono date guardando la macchina da dietro.

*Pour les commandes de pièces de rechange veuillez spécifier:*

- *type et numéro de série de la machine (indiqués sur la machine et sur le bon d'achat);*
- *numéro de référence du pièce sur le plan (Pos.), numéro du plan (Tav.) et numero de code (codice)*

**N.B.:** *les indications droite ou gauche sont données en regardant la machine par derrière.*

*Zum Bestellen von Ersatzteilen folgendes angeben:*

- *Typ und Serien-Nr. der Maschine (zu finden auf der Maschine oder der Einkaufspapieren);*
- *Bezug-Nr. des Ersatzteils auf der Zeichnung (Pos.), Zeichnungsnummer (Tav.) und Kodenummer (codice)*

**N.B.:** *Die Angaben rechts und links verstehen sich so, dass man hinter der Maschine steht.*

When ordering spare parts specify:

- machine type and serial number (found on the machine or on the purchasing documents);
- reference number of the part on the relative drawing (Pos.), number of the drawing (Tav.) and part number (codice)

**N.B.:** right-hand or left-hand indications are made by viewing the machine from the rear.

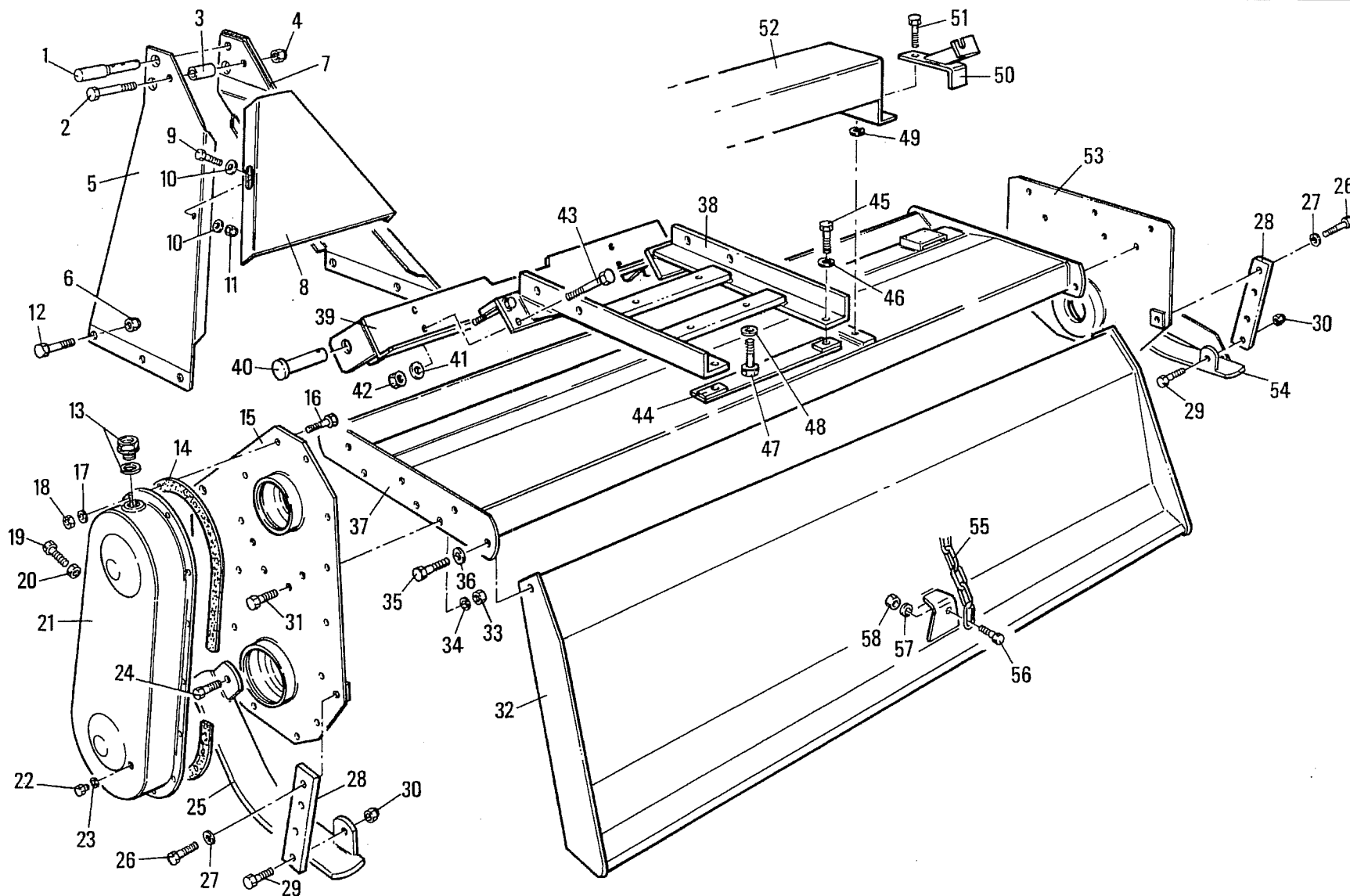
TAV. 1.0  
GRUPPO TELAIO  
ENSEMBLE CHASSIS  
SATZ FÜR RAHMEN  
KIT FOR FRAME

TAV. 2.0  
GRUPPO RULLO ROTORE STANDARD A 4 ZAPPE  
ENSEMBLE ROTOR STANDARD A 4 LAMES  
SATZ FÜR STANDARDDROTOR ZU 4 MESSER  
KIT FOR STANDARD ROTOR 4 BLADES

TAV. 3.0  
GRUPPO RIDUTTORE A 1 VELOCITA'(TIPO "COMER")  
ENSEMBLE BOITIER MONOVITNESS (TYPE "COMER")  
SATZ FÜR EINGANGGETRIEBE ("COMER" TYP)  
KIT FOR ONE-SPEED GEAR BOX ("COMER" TYPE)

TAV. 3.1  
GRUPPO RIDUTTORE A 1 VELOCITA'(TIPO "FERRONI")  
ENSEMBLE BOITIER MONOVITNESS (TYPE "FERRONI")  
SATZ FÜR EINGANGGETRIEBE ("FERRONI" TYP)  
KIT FOR ONE-SPEED GEAR BOX ("FERRONI" TYPE)

TAV. 4.0  
PROTEZIONI ANTINFORTUNISTICHE "CE" E PIEDINO DI APPOGGIO  
PROTECTIONS "CE" ET PIEDISTAL  
UNFALLSCHUTZVORRICHTUNGEN "CE" UND STUTZHALTER  
SAFETY GUARDS "CE" AND STANDING JACK



## MURATORI MZ2S

TAV. 1.0

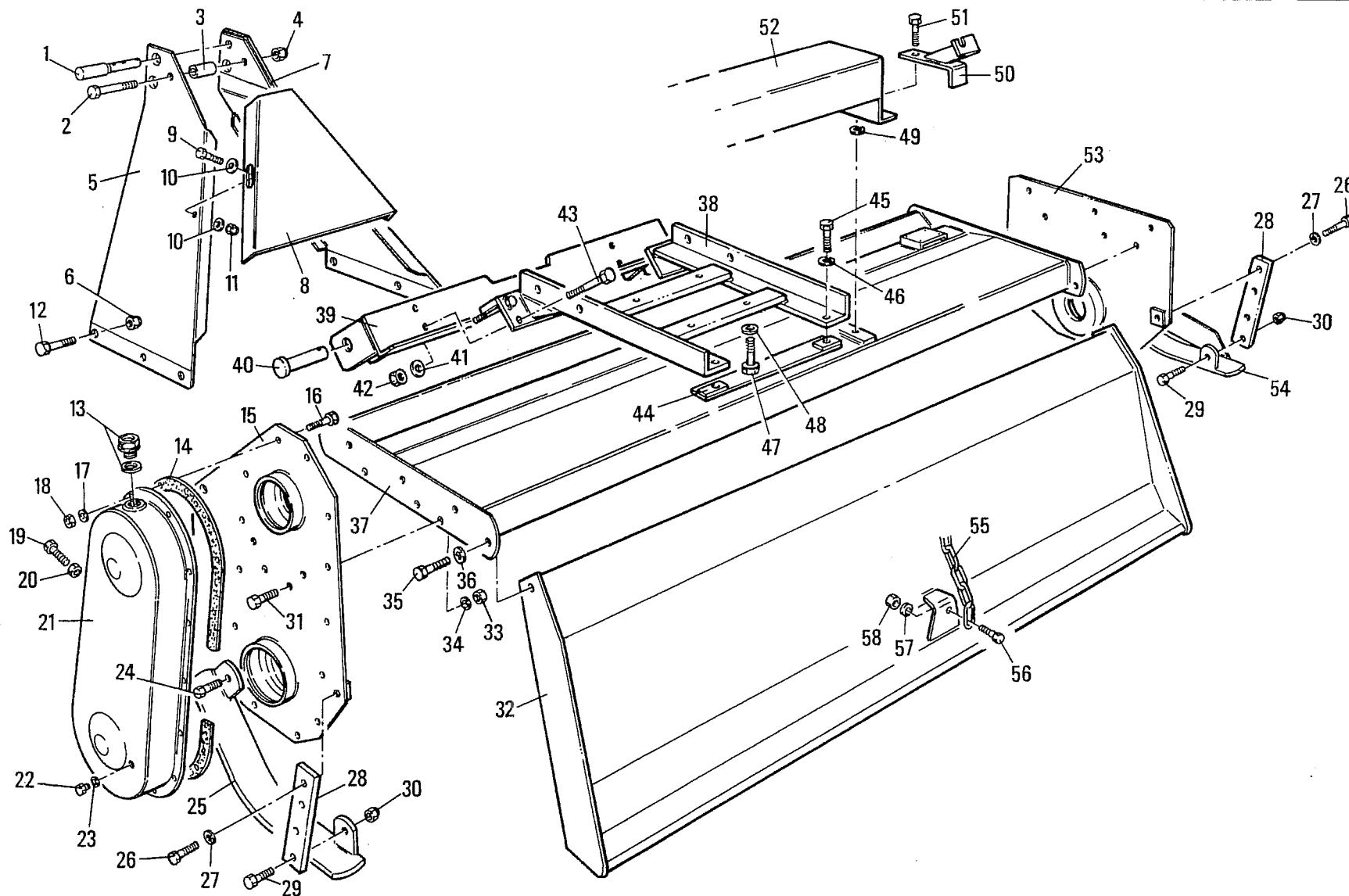
POS.	N° CODICE Q	DESCRIZIONE	DESIGNATION	BENENNUNG	DESCRIPTION	DESIGNAZIONE	Da matr.	Fino matr.
							De nr. serie	Jusqu'au nr. serie
							Vom Seriennr.	Bis Seriennr.
							From serial nr.	Up to serial nr.
1	68062000	1	PERNO	AXE	BOLZEN	PIN		
2	60030200	1	VITE	VIS	SCHRAUBE	SCREW	TE 10x80 UNI 5737	
3	32069101	1	DISTANZIALE	ENTRETOISE	DISTANZSTUECCK	SPACER		
4	62010400	1	DADO	ECROU	MUTTER	NUT	M 10x1,5 AUTOBLOCC.	
5	40091900	1	ARCATA SX	ARCADE (G)	ARKADE (LINKS)	ARCADE (LH)		
6	62010400	4	DADO	ECROU	MUTTER	NUT	M 10x1,5 AUTOBLOCC.	
7	40092000	1	ARCATA DX	ARCADE (D)	ARKADE (RECHTS)	ARCADE (RH)		
8	39098000	1	CHIUSURA	FERMATURE	VERSCHLUSS	LOCK		
9	60015100	2	VITE	VIS	SCHRAUBE	SCREW	TE 8x16 UNI 5739 ZNT	
10	61004700	4	RONDELLA	RONDELLE	SCHEIBE	WASHER	PIANA Ø 8 UNI 6592 ZNT	
11	62007200	2	DADO	ECROU	MUTTER	NUT	M 8x1,25 UNI 5587 ZNT	
12	60017900	4	VITE	VIS	SCHRAUBE	SCREW	TE 10x25 UNI 5739 ZNT	
13	68000500	1	TAPPO	BOUCHON	STOPFEN	PLUG		
14	80006600	1	GUARNIZIONE	GARNITURE	DICHTUNG	SEAL		
15	40034601	1	PIASTRA	PLAQUE	PLATTE	PLATE		
16	60000900	10	VITE	VIS	SCHRAUBE	SCREW	TE 8x20 UNI 5739	
17	61000600	10	RONDELLA	RONDELLE	SCHEIBE	WASHER	DENT. INT. Ø 8 UNI 3704	
18	62000700	10	DADO	ECROU	MUTTER	NUT	M 8x1,25 UNI 5587	
19	60030200	1	VITE	VIS	SCHRAUBE	SCREW	TE 10x80 UNI 5739	
20	62000500	1	DADO	ECROU	MUTTER	NUT	M 10x1,5 UNI 5587	
21	40033000	1	COPERCHIO	COUVERCLE	DECKEL	COVER		
22	60001100	1	VITE	VIS	SCHRAUBE	SCREW	TE 10x10 UNI 5739 4.8	
23	61000800	1	RONDELLA	RONDELLE	SCHEIBE	WASHER	PIANA Ø10 ALLUMINIO	
24	60002300	2	VITE	VIS	SCHRAUBE	SCREW	TE 10x25 UNI 5739	
25	45059702	1	SLITTA SX	PATIN (G)	STUTZTKUFE (LINKS)	SKID (LH)		
26	60004000	2	VITE	VIS	SCHRAUBE	SCREW	TE 10x20 UNI 5739	

**MURATORI**

**GRUPPO TELAIO - ENSEMBLE CHASSIS  
SATZ FÜR RAHMEN - KIT FOR FRAME**

**TAV. 1.0**

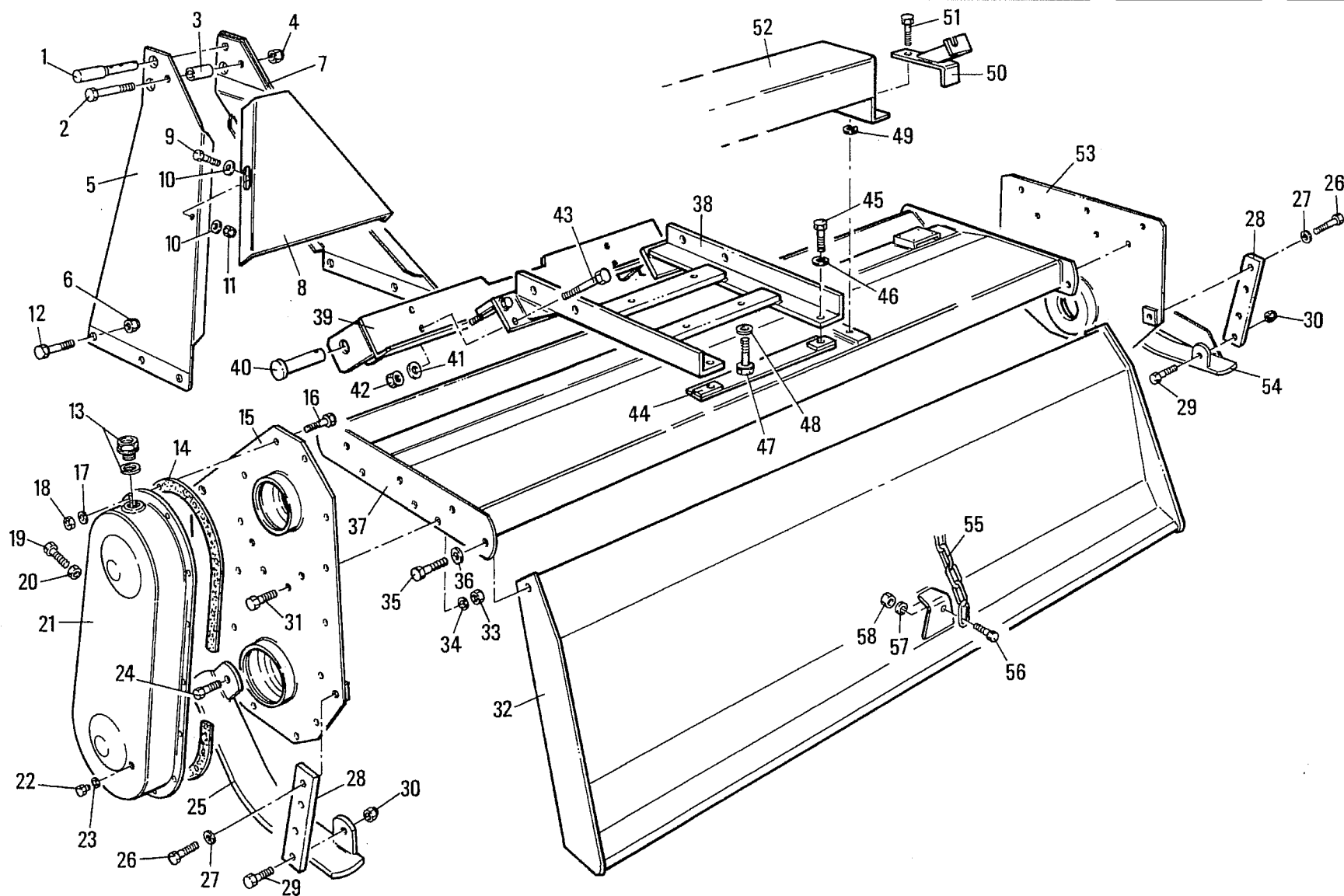
**MZ2S**



## MURATORI MZ2S

TAV. 1.0

POS.	N° CODICE Q	DESCRIZIONE	DESIGNATION	BENENNUNG	DESCRIPTION	DESIGNAZIONE	Da matr.	Fino matr
							De nr. serie Vom Seriennr. From serial nr.	Jusqu'au nr. serie Bis Seriennr. Up to serial nr.
27	61000400	2	RONDELLA	RONDELLE	SCHEIBE	WASHER	DENT. INT. Ø10 UNI 3704	
28	30030800	2	ASTA REGOLAZIONE	TIGE REGULATION	TIEFEINSTELLUNGSSTANG	DEPHT CONTROL ROD		
29	60002300	2	VITE	VIS	SCHRAUBE	SCREW	TE 10x25 UNI 5739	
30	62000500	2	DADO	ECROU	MUTTER	NUT	M 10x1,5 UNI 5587	
31	60002300	12	VITE	VIS	SCHRAUBE	SCREW	TE 10x25 UNI 5739	
32	41060900	1	COFANO	CAPOT	SCHUTZHAUBE	HOOD	MZ2S 085	
32	41061100	1	COFANO	CAPOT	SCHUTZHAUBE	HOOD	MZ2S 105	
32	41061200	1	COFANO	CAPOT	SCHUTZHAUBE	HOOD	MZ2S 115	
32	41061300	1	COFANO	CAPOT	SCHUTZHAUBE	HOOD	MZ2S 125	
33	62000500	12	DADO	ECROU	MUTTER	NUT	M 10x1,5 UNI 5587	
34	61000400	12	RONDELLA	RONDELLE	SCHEIBE	WASHER	DENT. INT. Ø10 UNI 3704	
35	60010700	2	VITE	VIS	SCHRAUBE	SCREW	TE 10x45 UNI 5739	
36	61001500	2	RONDELLA	RONDELLE	SCHEIBE	WASHER	GROWER Ø10 UNI 1751	
37	41083000	1	TELAIO	CHASSIS	RAHMEN	FRAME	MZ2S 085	
37	41083200	1	TELAIO	CHASSIS	RAHMEN	FRAME	MZ2S 105	
37	41083300	1	TELAIO	CHASSIS	RAHMEN	FRAME	MZ2S 115	
37	41083400	1	TELAIO	CHASSIS	RAHMEN	FRAME	MZ2S 125	
38	40110200	1	CASTELLO SCORR.	SYSTEME DEPORTABLE	GLEITENSCHLOSS	SLIDING SYSTEM		
39	40138800	1	RISCONTRO ANT.	CONTROLE	GEGENOLATTE	VERIFICATION		
39	40182700	1	RISCONTRO ANT.	CONTROLE	GEGENOLATTE	VERIFICATION	CAT. 0	
40	68062300	2	PERNO	AXE	BOLZEN	PIN		
40	68075300	2	PERNO	AXE	BOLZEN	PIN	CAT. 0	
41	61000400	4	RONDELLA	RONDELLE	SCHEIBE	WASHER	DENT. int Ø 10 UNI 3704	
42	62000500	4	DADO	ECROU	MUTTER	NUT	M 10 x 1,5 UNI 5587	
43	60006800	2	VITE	VIS	SCHRAUBE	SCREW	TE 10x70 UNI 5737	
44	40069600	1	PIATTO	PLAQUE	PLATTE	DISC		



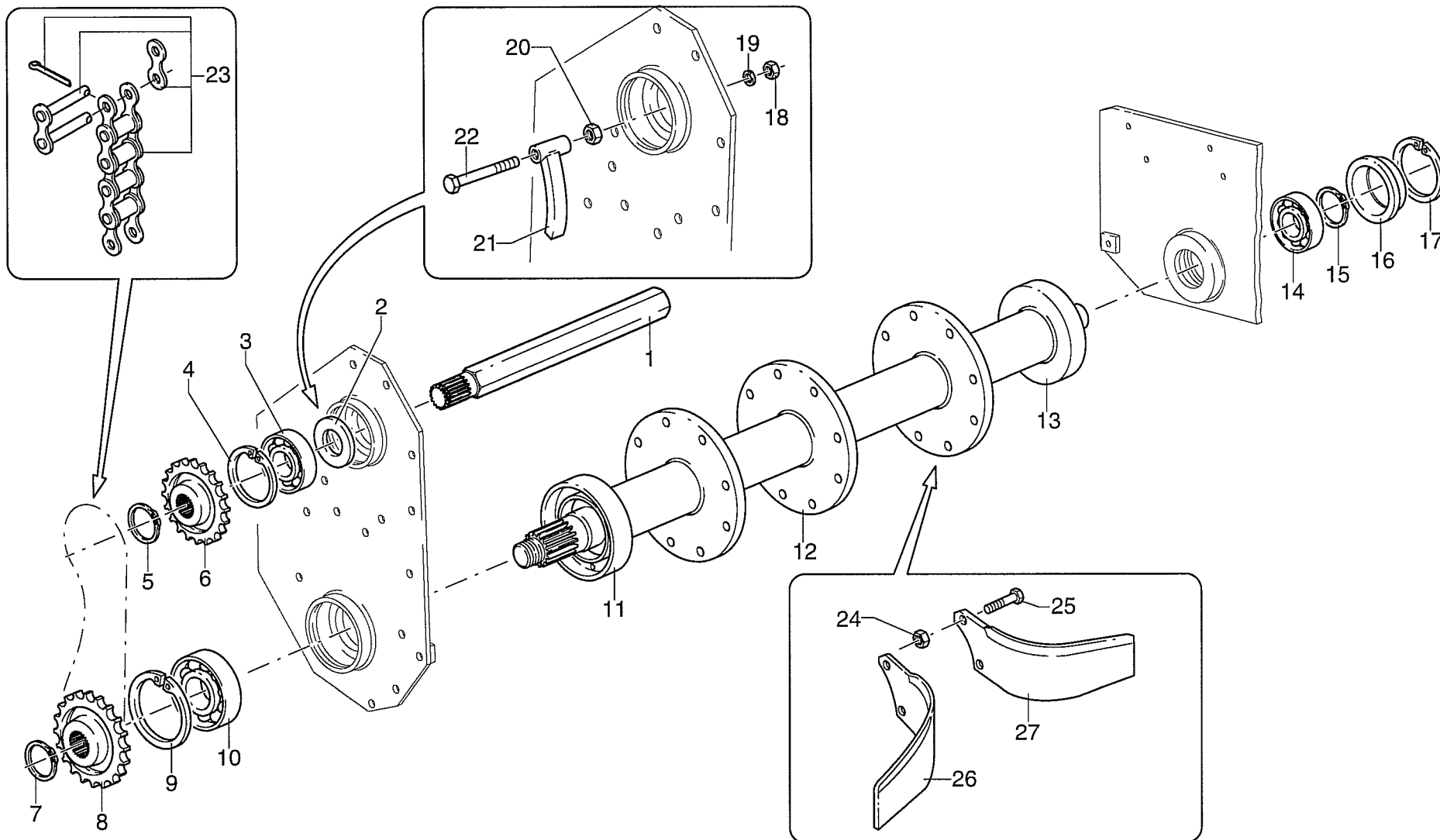


**MURATORI**

**GRUPPO RULLO ROTORE STANDARD A 4 ZAPPE**  
**ENSEMBLE ROTOR STANDARD A 4 LAMES - SATZ FÜR STANDARDROTOR ZU 4 MESSER**  
**KIT FOR STANDARD ROTOR 4 BLADES**

**TAV. 2.0**

**MZ2S**





## MURATORI MZ2S

TAV. 2.0

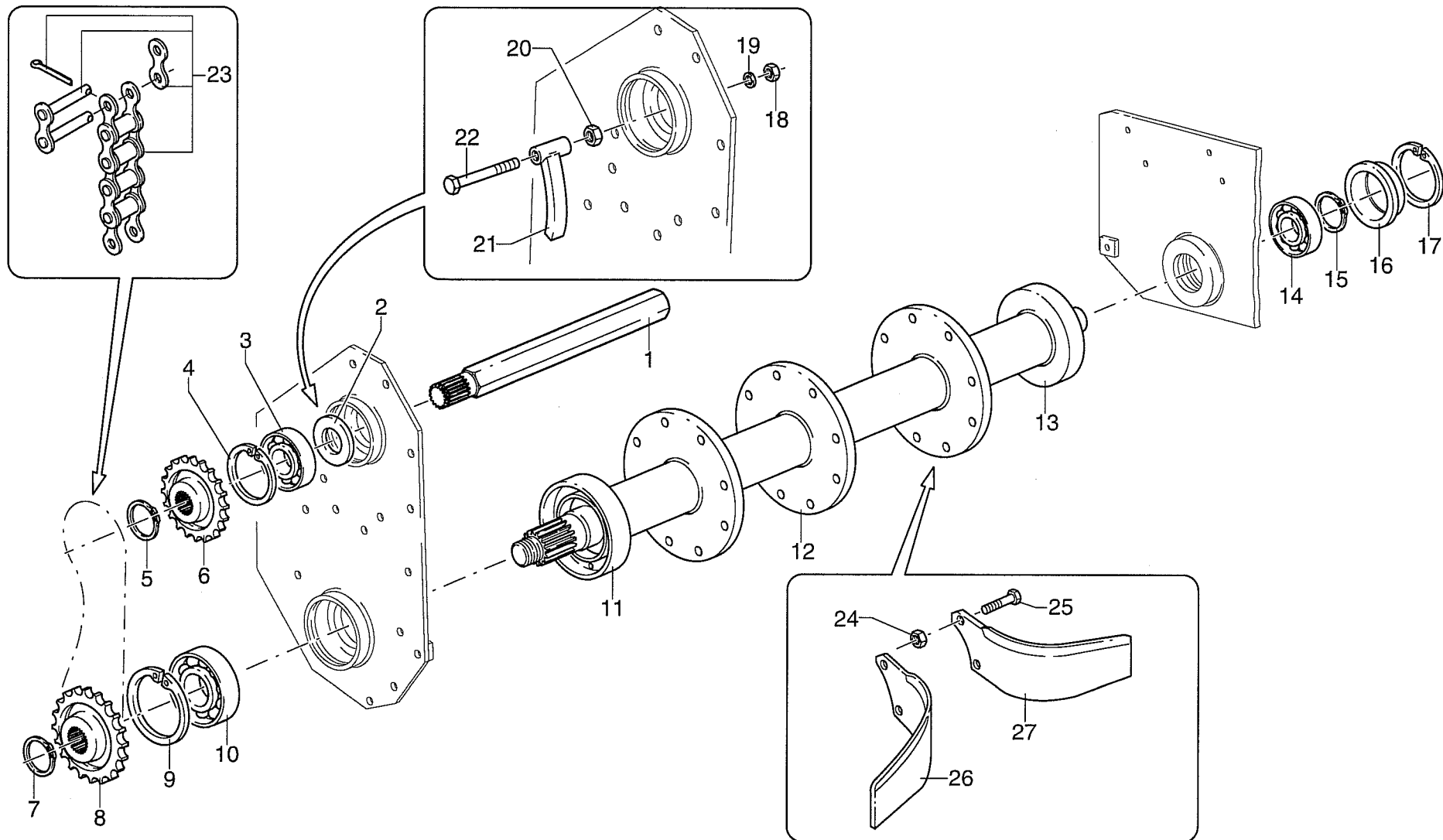
POS.	N° CODICE Q	DESCRIZIONE	DESIGNATION	BENENNUNG	DESCRIPTION	DESIGNAZIONE	Da matr.	Fino matr.
							De nr. serie Vom Seriennr. From serial nr.	Jusqu'au nr. serie Bis Seriennr. Up to serial nr.
1	38010800 1	SEMIASSE	DEMI-ESSIEU	ACHSWELLE	AXLE SHAFT	085		
1	38011000 1	SEMIASSE	DEMI-ESSIEU	ACHSWELLE	AXLE SHAFT	105		
1	38011200 1	SEMIASSE	DEMI-ESSIEU	ACHSWELLE	AXLE SHAFT	125		
2	68011200 1	SPESSORE	EPAISSEUR	DISTANZRING	SPACER			
3	67006400 1	CUSCINETTO	ROULEMENT	LAGER	BEARING	6206 2RS		1109055
4	63005200 1	ANELLO ELASTICO	ARRETOIR	SPANNRING	SNAP-RING	Ø 62 I UNI 7437		
5	63000400 1	ANELLO ELASTICO	ARRETOIR	SPANNRING	SNAP-RING	Ø 30 E UNI 7435		
6	10014900 1	PIGNONE	PIGNON	RITZEL	PINION	Z 11 - 3/4"		
7	63002400 1	ANELLO ELASTICO	ARRETOIR	SPANNRING	SNAP-RING	Ø 34 E UNI 7435		
8	10014801 1	CORONA	COURONNE	KRANZ	CROWN	Z 19 - 3/4"		
9	63000300 1	ANELLO ELASTICO	ARRETOIR	SPANNRING	SNAP-RING	Ø 72 I UNI 7437		
10	67006700 1	CUSCINETTO	ROULEMENT	LAGER	BEARING	6207 2RS		6207-2RS
11	39083600 1	CAPPELOTTO SX	BOUCHON (G)	ABSCHLUSSKAPPE (L)	CAP NUT (LH)			
12	42009502 1	ROTORE	ROTOR	ROTOR	ROTOR	085		
12	42009702 1	ROTORE	ROTOR	ROTOR	ROTOR	105		
12	42009902 1	ROTORE	ROTOR	ROTOR	ROTOR	125		
13	39083500 1	CAPPELOTTO DX	BOUCHON (D)	ABSCHLUSSKAPPE (R)	CAP NUT (RH)			
14	67006400 1	CUSCINETTO	ROULEMENT	LAGER	BEARING	6206 2RS		1109055
15	63000400 1	ANELLO ELASTICO	ARRETOIR	SPANNRING	SNAP-RING	Ø 30 E UNI 7435		
16	39036500 1	COPERCHIO	COUVERCLE	DECKEL	COVER			
17	63005200 1	ANELLO ELASTICO	ARRETOIR	SPANNRING	SNAP-RING	Ø 62 I UNI 7437		
18	62001100 1	DADO	ECROU	MUTTER	NUT	M 12x1,75 UNI 5589		
19	61000500 1	RONDELLA	RONDELLE	SCHEIBE	WASHER	DENT. INT. Ø 12 UNI 3704		
20	62001100 1	DADO	ECROU	MUTTER	NUT	M 12x1,75 UNI 5589		
21	40033102 1	TENDICATENA	TENDEUR DE CHAINE	KETTENHALTERUNG	CHAINE TIGHTENER			
22	60011600 1	VITE	VIS	SCHRAUBE	SCREW	TE 12x50 UNI 5737		

**MURATORI**

**GRUPPO RULLO ROTORE STANDARD A 4 ZAPPE**  
**ENSEMBLE ROTOR STANDARD A 4 LAMES - SATZ FÜR STANDARDROTOR ZU 4 MESSER**  
**KIT FOR STANDARD ROTOR 4 BLADES**

**TAV. 2.0**

**MZ2S**





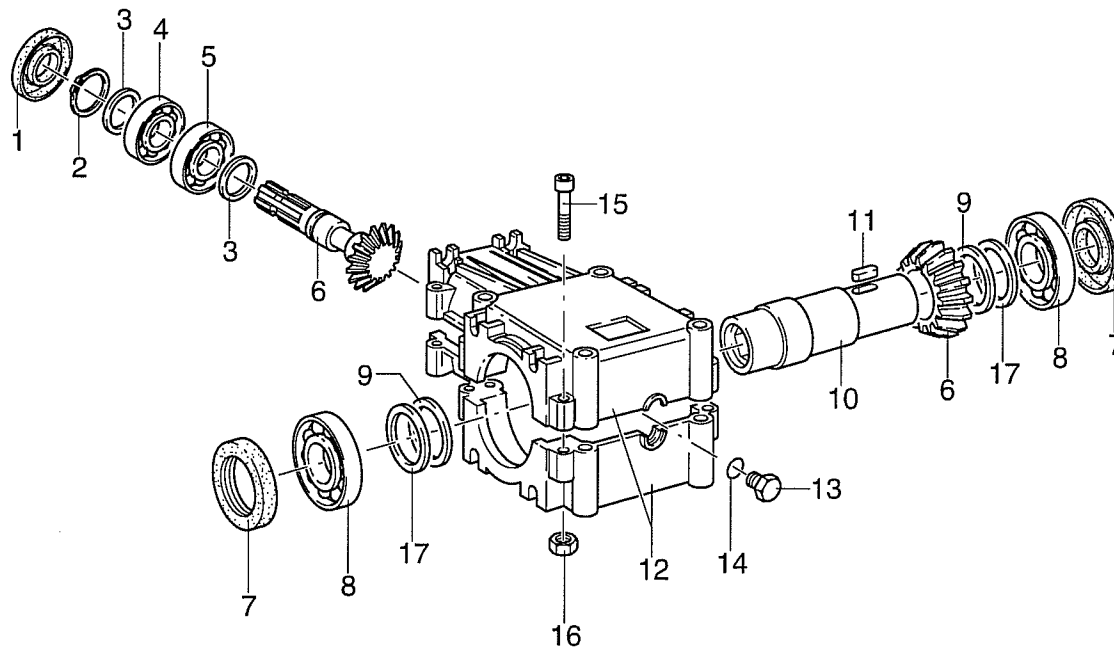
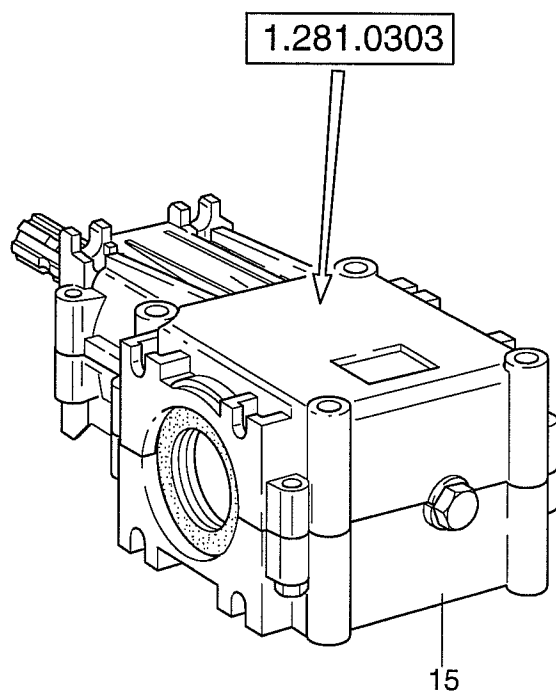
**MURATORI**

**GRUPPO RIDUTTORE A 1 VELOCITA' - ENSEMBLE BOITIER MONOVITESSE  
SATZ FÜR EINGANGGETRIEBE - KIT FOR ONE-SPEED GEAR BOX**

**TAV. 3.0**

**MZ2S**

TIPO "COMER" - TYPE "COMER" - "COMER" TYP - "COMER" TYPE





**MURATORI**

**GRUPPO RIDUTTORE A 1 VELOCITA' - ENSEMBLE BOITIER MONOVITESSE  
SATZ FÜR EINGANGGETRIEBE - KIT FOR ONE-SPEED GEAR BOX**

**TAV. 3.1**

**MZ2S**

TIPO "FERRONI" - TYPE "FERRONI" - "FERRONI" TYP - "FERRONI" TYPE

