



MURATORI

**TIPO-TYPE-TYP
MM**

SLIDING OFFSET

**CATALOGO RICAMBI
Catalogue Pièces Detachées
Ersatzteilkatalog
Spare Parts Catalogue
Catálogo Recambios**

M125

EDIZIONE 01/1994

Per ordinare parti di ricambio specificare:

- tipo e matricola della macchina (apposti sulla macchina o sui documenti di acquisto);
- numero del riferimento del pezzo nel disegno (Pos.), numero della tavola (Tav.) e numero di codice

N.B.: le indicazioni destro o sinistro vengono date guardando la macchina da dietro.

Pour les commandes de pièces de rechange veuillez spécifier:

- type et numéro de série de la machine (indiqués sur la machine et sur le bon d'achat);
- numéro de référence du pièce sur le plan (Pos.), numéro du plan (Tav.) et numéro de code (codice)

N.B.: les indications droite ou gauche sont données en regardant la machine par derrière.

Zum Bestellen von Ersatzteilen folgendes angeben:

- Typ und Serien-Nr. der Maschine (zu finden auf der Maschine oder der Einkaufspapieren);
- Bezug-Nr. des Ersatzteils auf der Zeichnung (Pos.), Zeichnungsnummer (Tav.) und Kodenummer (codice)

N.B.: Die Angaben rechts und links verstehen sich so, dass man hinter der Maschine steht.

When ordering spare parts specify:

- machine type and serial number (found on the machine or on the purchasing documents);
- reference number of the part on the relative drawing (Pos.), number of the drawing (Tav.) and part number (codice)

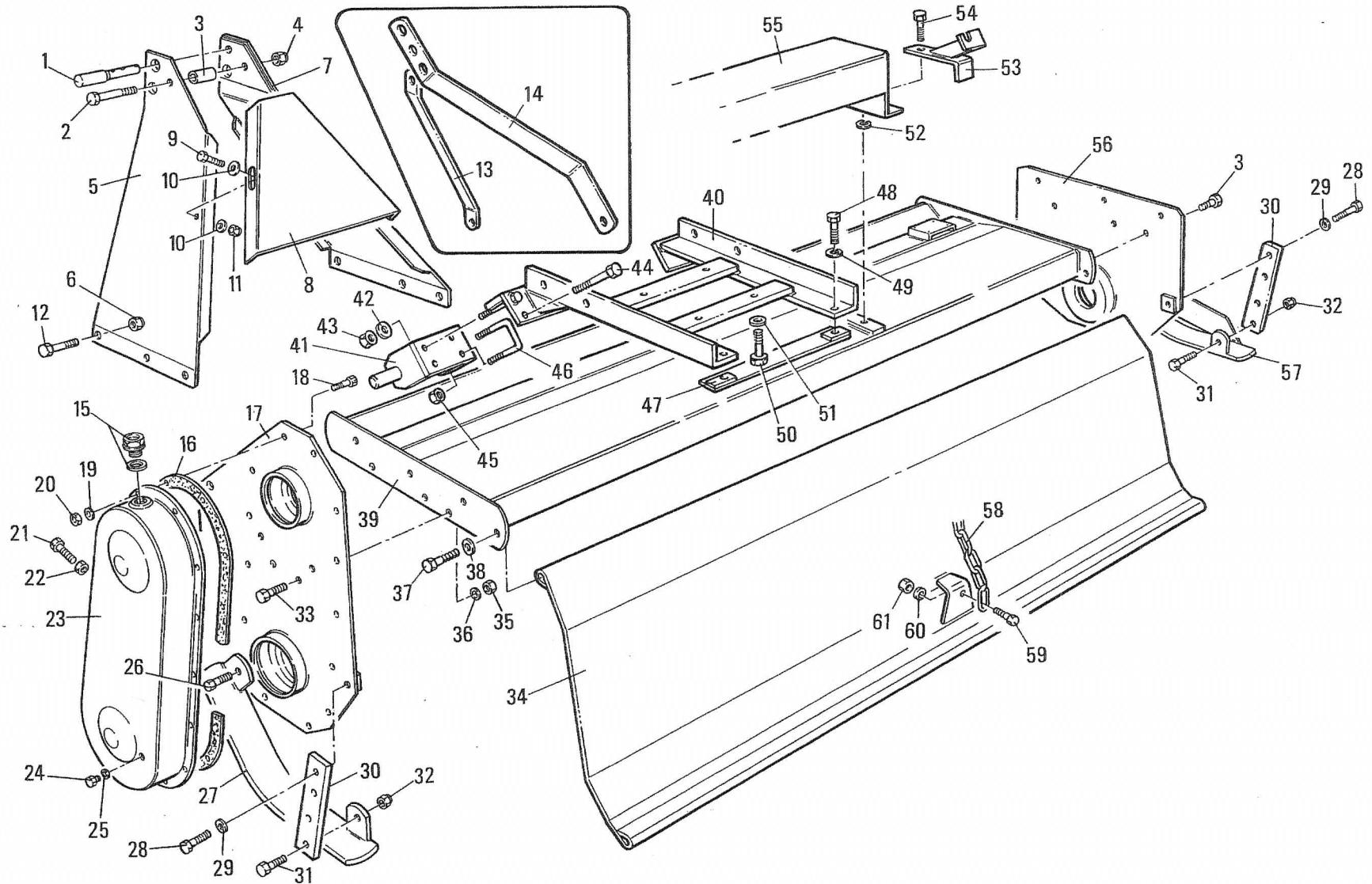
N.B.: right-hand or left-hand indications are made by viewing the machine from the rear.

TAV. 1.0
GRUPPO TELAIO
ENSEMBLE CHASSIS
SATZ FÜR RAHMEN
KIT FOR FRAME

TAV. 2.0
GRUPPO RULLO ROTORE STANDARD A 4 ZAPPE
ENSEMBLE ROTOR STANDARD A 4 LAMES
SATZ FÜR STANDARDROTOR ZU 4 MESSER
KIT FOR STANDARD ROTOR 4 BLADES

TAV. 3.0
GRUPPO RIDUTTORE A 1 VELOCITA'
ENSEMBLE BOITIER MONOVITESSE
SATZ FÜR EINGANGGETRIEBE
KIT FOR ONE-SPEED GEAR BOX

TAV. 4.0
GRUPPO RIDUTTORE A 1 VELOCITA'
(fino a matr. 32400)
ENSEMBLE BOITIER MONOVITESSE
(jusqu'au nr. de série 32400)
SATZ FÜR EINGANGGETRIEBE
(bis Seriennr. 32400)
KIT FOR ONE-SPEED GEAR BOX
(up to serial nr. 32400)



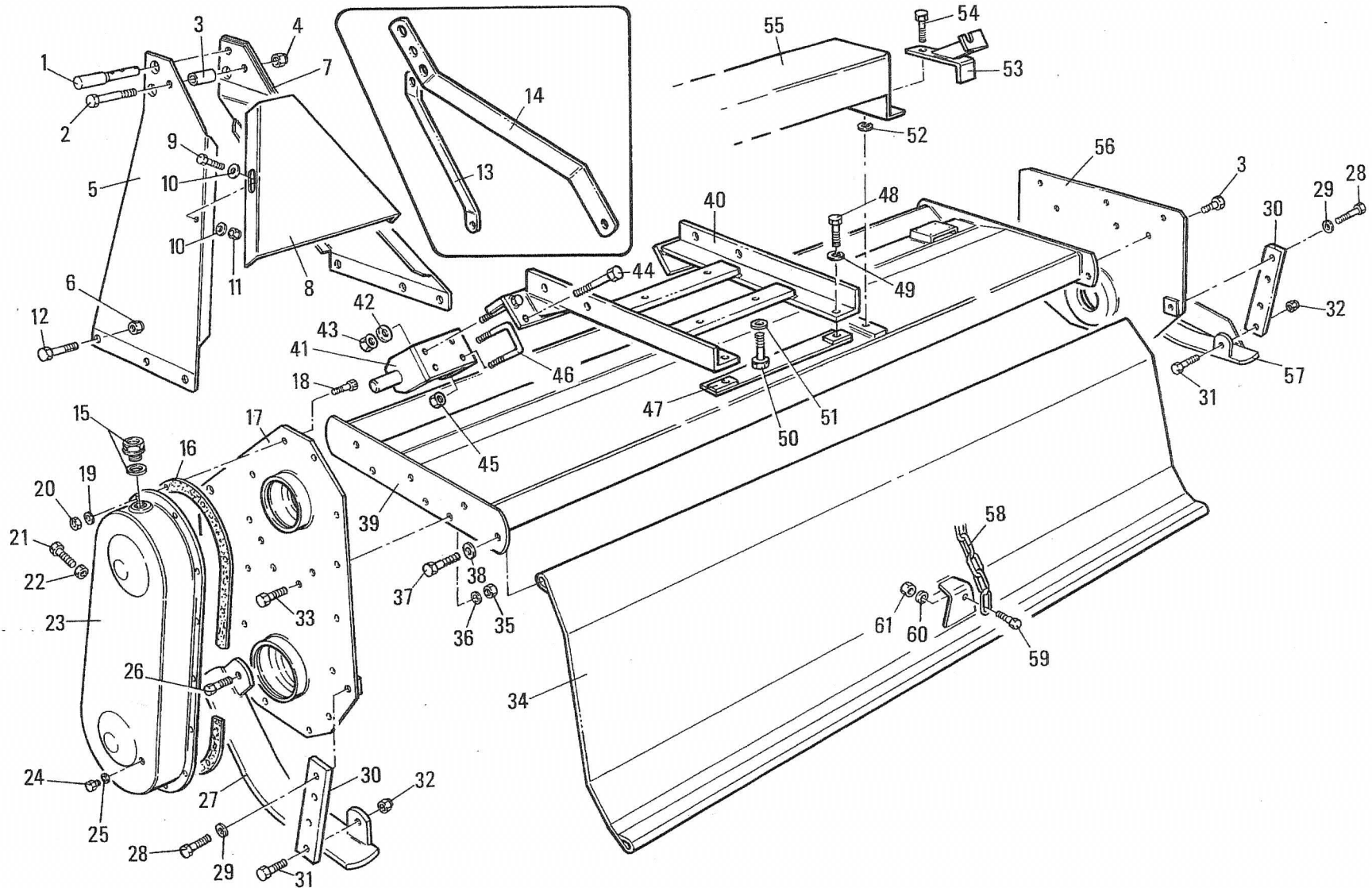
MURATORI MM

TAV. 1.0

POS.	N° CODICE Q.	DESCRIZIONE	DESIGNATION	BENENNUNG	DESCRIPTION	DESIGNAZIONE	Da matr.	Fino matr.
							De nr. serie Vom Seriennr.	Jusqu'au nr. serie Bis Seriennr.
							From serial nr.	Up to serial nr.
1	68062000	1 PERNO	AXE	BOLZEN	PIN			
2	60023100	1 VITE	VIS	SCHRAUBE	SCREW	TE 10x70 UNI 5737		
3	32004600	1 DISTANZIALE	ENTRETOISE	DISTANZSTUECK	SPACER			
4	62010400	1 DADO	ECROU	MUTTER	NUT	M 10x1,5 AUTOBLOCC.	24606	
5	40091900	1 ARCATÀ SX	ARCADE (G)	ARKADE (LINKS)	ARCADE (LH)		24606	
6	62010400	4 DADO	ECROU	MUTTER	NUT	M 10x1,5 AUTOBLOCC.	24606	
7	40092000	1 ARCATÀ DX	ARCADE (D)	ARKADE (RECHTS)	ARCADE (RH)		24606	
8	39098000	1 CHIUSURA	FERMATURE	VERSCHLUSS	LOCK		24606	
9	60015100	2 VITE	VIS	SCHRAUBE	SCREW	TE 8x16 UNI 5739 ZNT	24606	
10	61004700	4 RONDELLA	RONDELLE	SCHEIBE	WASHER	PIANA Ø 8 UNI 6592 ZNT	24606	
11	62007200	2 DADO	ECROU	MUTTER	NUT	M 8x1,25 UNI 5587 ZNT	24606	
12	60017900	4 VITE	VIS	SCHRAUBE	SCREW	TE 10x25 UNI 5739 ZNT	24606	
13	30031000	2 TIRANTE	TIRANT	STANGE	TIEROD			24605
14	30031400	2 TIRANTE	TIRANT	STANGE	TIEROD			24605
15	68000500	1 TAPPO	BOUCHON	STOPFEN	PLUG			
16	80006600	1 GUARNIZIONE	GARNITURE	DICHTUNG	SEAL			
17	40034601	1 PIASTRA	PLAQUE	PLATTE	PLATE			
18	60000900	10 VITE	VIS	SCHRAUBE	SCREW	TE 8x20 UNI 5739		
19	61000600	10 RONDELLA	RONDELLE	SCHEIBE	WASHER	DENT. INT. Ø 8 UNI 3704		
20	62000700	10 DADO	ECROU	MUTTER	NUT	M 8x1,25 UNI 5587		
21	60030200	1 VITE	VIS	SCHRAUBE	SCREW	TE 10x80 UNI 5739		
22	62000500	1 DADO	ECROU	MUTTER	NUT	M 10x1,5 UNI 5587		
23	40033000	1 COPERCHIO	COUVERCLE	DECKEL	COVER			
24	60001100	1 VITE	VIS	SCHRAUBE	SCREW	TE 10x10 UNI 5739 4.8		
25	61000800	1 RONDELLA	RONDELLE	SCHEIBE	WASHER	PIANA Ø10 ALLUMINIO		
26	60002300	2 VITE	VIS	SCHRAUBE	SCREW	TE 10x25 UNI 5739		

MURATORI MM
TAV. 1.0

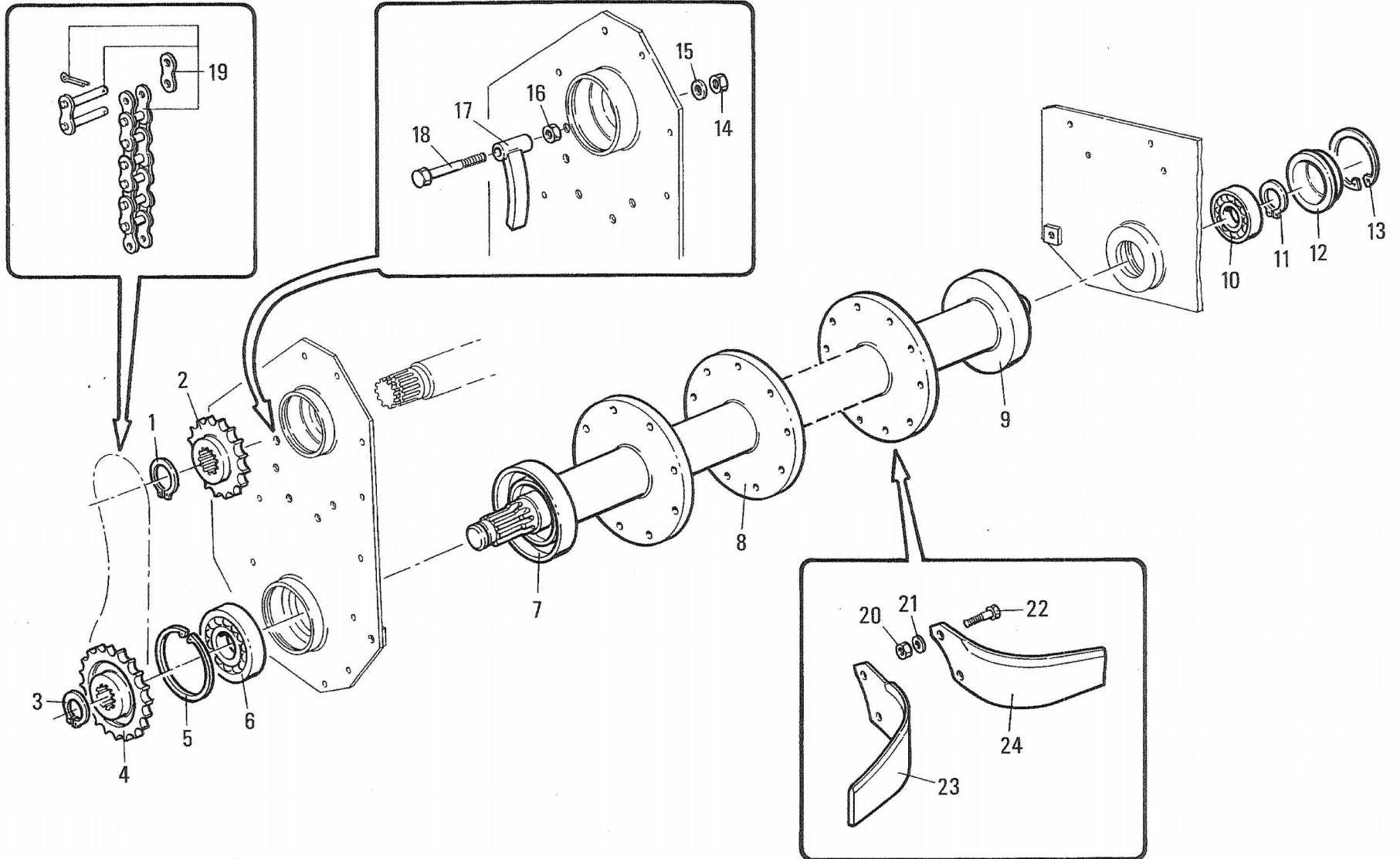
POS.	N° CODICE Q.	DESCRIZIONE	DESIGNATION	BENENNUNG	DESCRIPTION	DESIGNAZIONE	Da matr.	Fino matr.
							De nr. serie Vom Seriennr. From serial nr.	Jusqu'au nr. serie Bis Seriennr. Up to serial nr.
27	40033300	1	SLITTA SX	PATIN (G)	STUTZTKUFE (LINKS)	SKID (LH)		
28	60004000	2	VITE	VIS	SCHRAUBE	SCREW	TE 10x20 UNI 5739	
29	61000400	2	RONDELLA	RONDELLE	SCHEIBE	WASHER	DENT. INT. Ø10 UNI 3704	
30	30030800	2	ASTA REGOLAZIONE	TIGE REGULATION	TIEFEINSTELLUNGSSTANG	DEPHT CONTROL ROD		
31	60002300	2	VITE	VIS	SCHRAUBE	SCREW	TE 10x25 UNI 5739	
32	62000500	2	DADO	ECROU	MUTTER	NUT	M 10x1,5 UNI 5587	
33	60002300	12	VITE	VIS	SCHRAUBE	SCREW	TE 10x25 UNI 5739	
34	41052400	1	COFANO	CAPOT	SCHUTZHAUBE	HOOD	MM 085	
34	41052600	1	COFANO	CAPOT	SCHUTZHAUBE	HOOD	MM 105	
34	41052700	1	COFANO	CAPOT	SCHUTZHAUBE	HOOD	MM 115	
34	41052800	1	COFANO	CAPOT	SCHUTZHAUBE	HOOD	MM 125	
35	62000500	12	DADO	ECROU	MUTTER	NUT	M 10x1,5 UNI 5587	
36	61000400	12	RONDELLA	RONDELLE	SCHEIBE	WASHER	DENT. INT. Ø10 UNI 3704	
37	60010700	2	VITE	VIS	SCHRAUBE	SCREW	TE 10x45 UNI 5739	
38	61001500	2	RONDELLA	RONDELLE	SCHEIBE	WASHER	GROWER Ø10 UNI 1751	
39	41051300	1	TELAIO	CHASSIS	RAHMEN	FRAME	MM 085	32400
39	41051500	1	TELAIO	CHASSIS	RAHMEN	FRAME	MM 105	32400
39	41051700	1	TELAIO	CHASSIS	RAHMEN	FRAME	MM 125	32400
39	41083000	1	TELAIO	CHASSIS	RAHMEN	FRAME	MM 085	32401
39	41083200	1	TELAIO	CHASSIS	RAHMEN	FRAME	MM 105	32401
39	41083300	1	TELAIO	CHASSIS	RAHMEN	FRAME	MM 115	32401
39	41083400	1	TELAIO	CHASSIS	RAHMEN	FRAME	MM 125	32401
40	40110200	1	CASTELLO SCORR.	SYSTEME DEPORTABLE	GLEITENSCHLOSS	SLIDING SYSTEM		32401
40	40069801	1	MONTANTE DX	MONTANT (D)	SAEULE (RECHTS)	PILLAR (RH)		32400
40	40069702	1	MONTANTE SX	MONTANT (G)	SAEULE (LINKS)	PILLAR (LH)		32400
41	40069500	2	STAFFA	BRIDE	BUEGEL	BRACKET		



MURATORI MM

TAV. 1.0

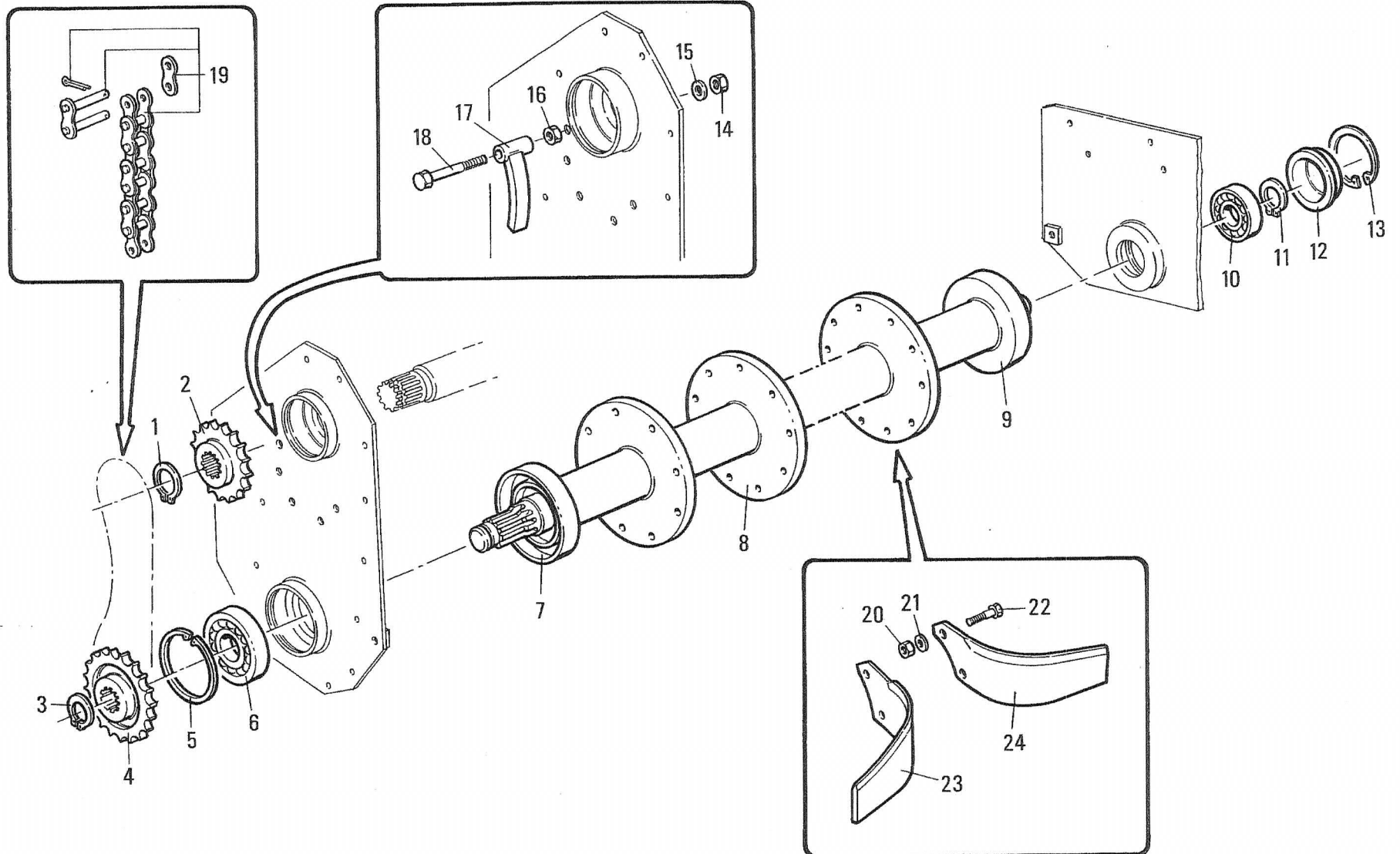
POS.	N° CODICE Q.	DESCRIZIONE	DESIGNATION	BENENNUNG	DESCRIPTION	DESIGNAZIONE	Da matr. De nr. serie Vom Seriennr. From serial nr.	Fino matr. Jusqu'au nr. serie Bis Seriennr. Up to serial nr.
41	40069400	2 STAFFA	BRIDE	BUEGEL	BRACKET	CATEGORIA0		
42	61000400	4 RONDELLA	RONDELLE	SCHEIBE	WASHER	DENT. int Ø 10 UNI 3704		
43	62000500	4 DADO	ECROU	MUTTER	NUT	M 10x1,5 UNI 5587	32401	
44	60006800	2 VITE	VIS	SCHRAUBE	SCREW	TE 10x70 UNI 5737	32401	
45	62010200	4 DADO	ECROU	MUTTER	NUT	M 8 AUTOBLOCC.	46984	
46	38018900	2 CAVALLOTTO	ARRETOIR	KLEMMSTUECK	UBOLT	M 8	46984	
47	40069600	1 PIATTO	PLAQUE	PLATTE	DISC			
48	60002300	2 VITE	VIS	SCHRAUBE	SCREW	TE 10x25 UNI 5739		
49	61000400	2 RONDELLA	RONDELLE	SCHEIBE	WASHER	DENT. INT Ø 10 UNI 3704		
50	60020700	4 VITE	VIS	SCHRAUBE	SCREW	TE 10x120 UNI 5737 ZNT	32401	
51	61004900	4 RONDELLA	RONDELLE	SCHEIBE	WASHER	PIANA Ø10 UNI 6592 ZNT	32401	
52	61000400	2 RONDELLA	RONDELLE	SCHEIBE	WASHER	DENT. INT Ø 10 UNI 3704		
53	40069300	1 AGGANCI0	CROCHET	HAKEN	HOOK			
54	60004000	2 VITE	VIS	SCHRAUBE	SCREW	TE 10x20 UNI 5739		
55	40070100	1 PROTEZIONE	PROTECTION	SCHUTZ	GUARD	MM 085		32400
55	40070200	1 PROTEZIONE	PROTECTION	SCHUTZ	GUARD	MM 105		32400
55	40070300	1 PROTEZIONE	PROTECTION	SCHUTZ	GUARD	MM 115-125		32400
55	40107700	1 PROTEZIONE	PROTECTION	SCHUTZ	GUARD	MM 085	32401	
55	40107800	1 PROTEZIONE	PROTECTION	SCHUTZ	GUARD	MM 105	32401	
55	40107900	1 PROTEZIONE	PROTECTION	SCHUTZ	GUARD	MM 115-125	32401	
56	40034501	1 FIANCO	FLANC	SEITENWAND	SIDE FRAME			
57	40033201	1 SLITTA DX	CHARIOT DX	STUTZTKUFE (RECHTS)	SKID (RH)			
58	68022800	1 CATENA	CHAINE	KETTE	CHAIN			
59	60020400	1 VITE	VIS	SCHRAUBE	SCREW	TE 12x25 UNI 5739 ZNT		
60	61005000	1 RONDELLA	RONDELLE	SCHEIBE	WASHER	PIANA Ø12 UNI 6592 ZNT		
61	62000600	1 DADO	ECROU	MUTTER	NUT	M 12x1,75 UNI 5587		



MURATORI MM

TAV. 2.0

POS.	N° CODICE Q.	DESCRIZIONE	DESIGNATION	BENENNUNG	DESCRIPTION	DESIGNAZIONE	Da matr.	Fino matr.
							De nr. serie Vom Seriennr.	Jusqu'au nr. serie Bis Seriennr.
							From serial nr.	Up to serial nr.
1	63003000	1 ANELLO ELASTICO	ARRETOIR	SPANNRING	SNAP-RING	Ø 29 E UNI 7435		
2	10014900	1 PIGNONE	PIGNON	RITZEL	PINION	Z 11 - 3/4"		
3	63002400	1 ANELLO ELASTICO	ARRETOIR	SPANNRING	SNAP-RING	Ø 34 E UNI 7435		
4	10014801	1 CORONA	COURONNE	KRANZ	CROWN	Z 19 - 3/4"		
5	63000300	1 ANELLO ELASTICO	ARRETOIR	SPANNRING	SNAP-RING	Ø 72 I UNI 7437		
6	67006700	1 CUSCINETTO	ROULEMENT	LAGER	BEARING	6207 2RS		
7	39083600	1 CAPPELOTTO SX	BOUCHON (G)	ABSCHLUSSKAPPE (L)	CAP NUT (LH)			
8	42009502	1 ROTORE	ROTOR	ROTOR	ROTOR	MM 085		
8	42009702	1 ROTORE	ROTOR	ROTOR	ROTOR	MM 105		
8	42009802	1 ROTORE	ROTOR	ROTOR	ROTOR	MM 115		
8	42009902	1 ROTORE	ROTOR	ROTOR	ROTOR	MM 125		
9	39083500	1 CAPPELOTTO DX	BOUCHON (D)	ABSCHLUSSKAPPE (R)	CAP NUT (RH)			
10	67006400	1 CUSCINETTO	ROULEMENT	LAGER	BEARING	6206 2RS		
11	63000400	1 ANELLO ELASTICO	ARRETOIR	SPANNRING	SNAP-RING	Ø 30 E UNI 7435		
12	39036500	1 COPERCHIO	COUVERCLE	DECKEL	COVER			
13	63005200	1 ANELLO ELASTICO	ARRETOIR	SPANNRING	SNAP-RING	Ø 62 I UNI 7437		
14	62001100	1 DADO	ECROU	MUTTER	NUT	M 12x1,75 UNI 5589		
15	61000500	1 RONDELLA	RONDELLE	SCHEIBE	WASHER	DENT. INT. Ø 12 UNI 3704		
16	62001100	1 DADO	ECROU	MUTTER	NUT	M 12x1,75 UNI 5589		
17	40033102	1 TENDICATENA	TENDEUR DE CHAINE	KETTENHALTERUNG	CHAINE TIGHTENER			
18	60011600	1 VITE	VIS	SCHRAUBE	SCREW	TE 12x50 UNI 5737		
19	68018100	1 CATENA COMPLETA	CHAINE	KETTE	CHAIN	ASA 60 3/4" 44 MG		
20	62000500	1 DADO	ECROU	MUTTER	NUT	M 10x1,5 UNI 5587		
21	61000400	1 RONDELLA	RONDELLE	SCHEIBE	WASHER	DENT. INT. Ø 10 UNI 3704		
22	60002300	1 VITE	VIS	SCHRAUBE	SCREW	TE 10x25 UNI 5739		
23	12005002	1 ZAPPA CURVA SX	LAME COURBE (G)	GEBOGENES MESSER (L)	CURVED BLADE (LH)	use 12014200		

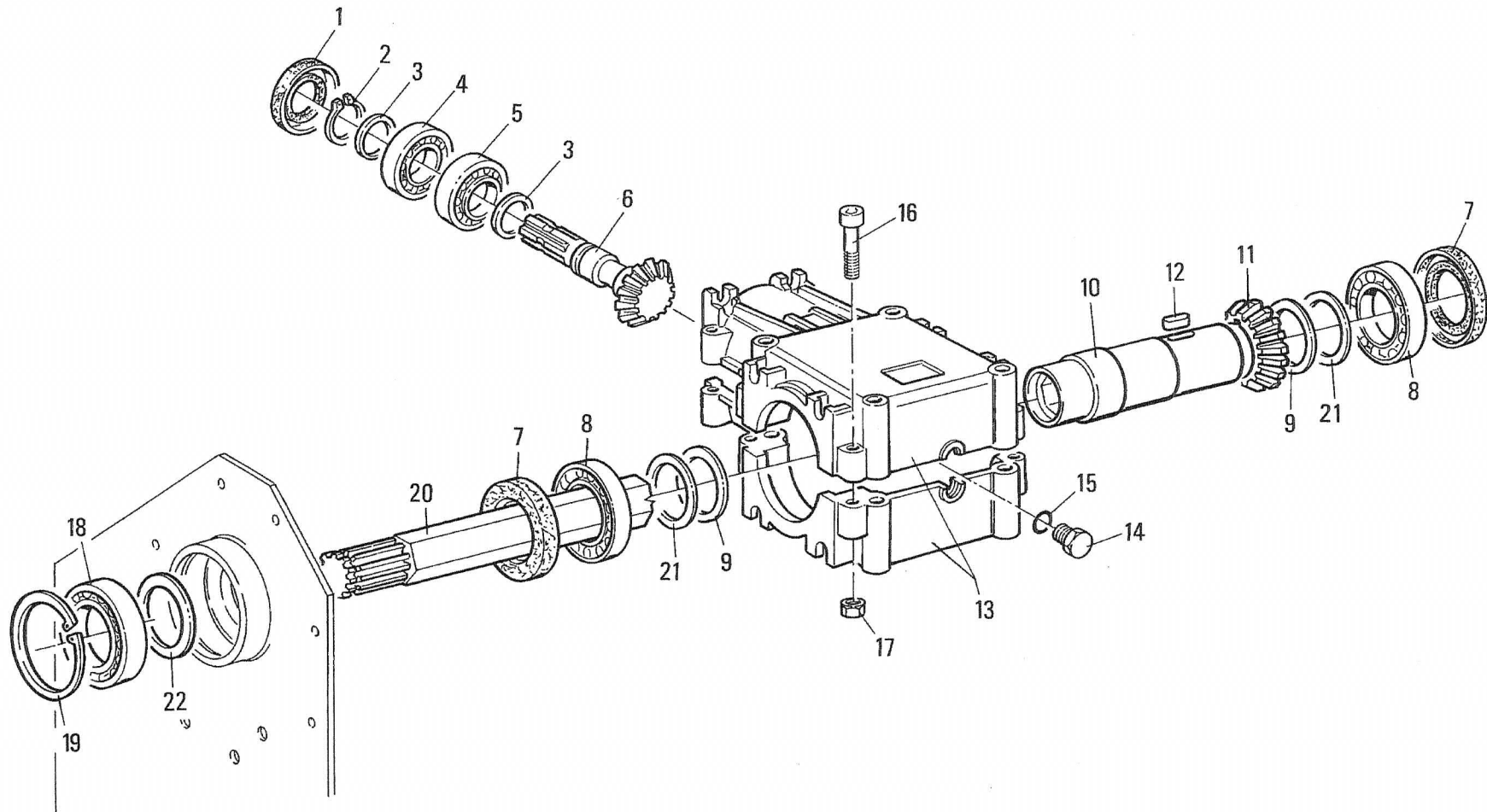




GRUPPO RIDUTTORE A 1 VELOCITA' - ENSEMBLE BOITIER MONOVITESSE
SATZ FÜR EINGANGGETRIEBE - KIT FOR ONE-SPEED GEAR BOX

TAV. 3.0

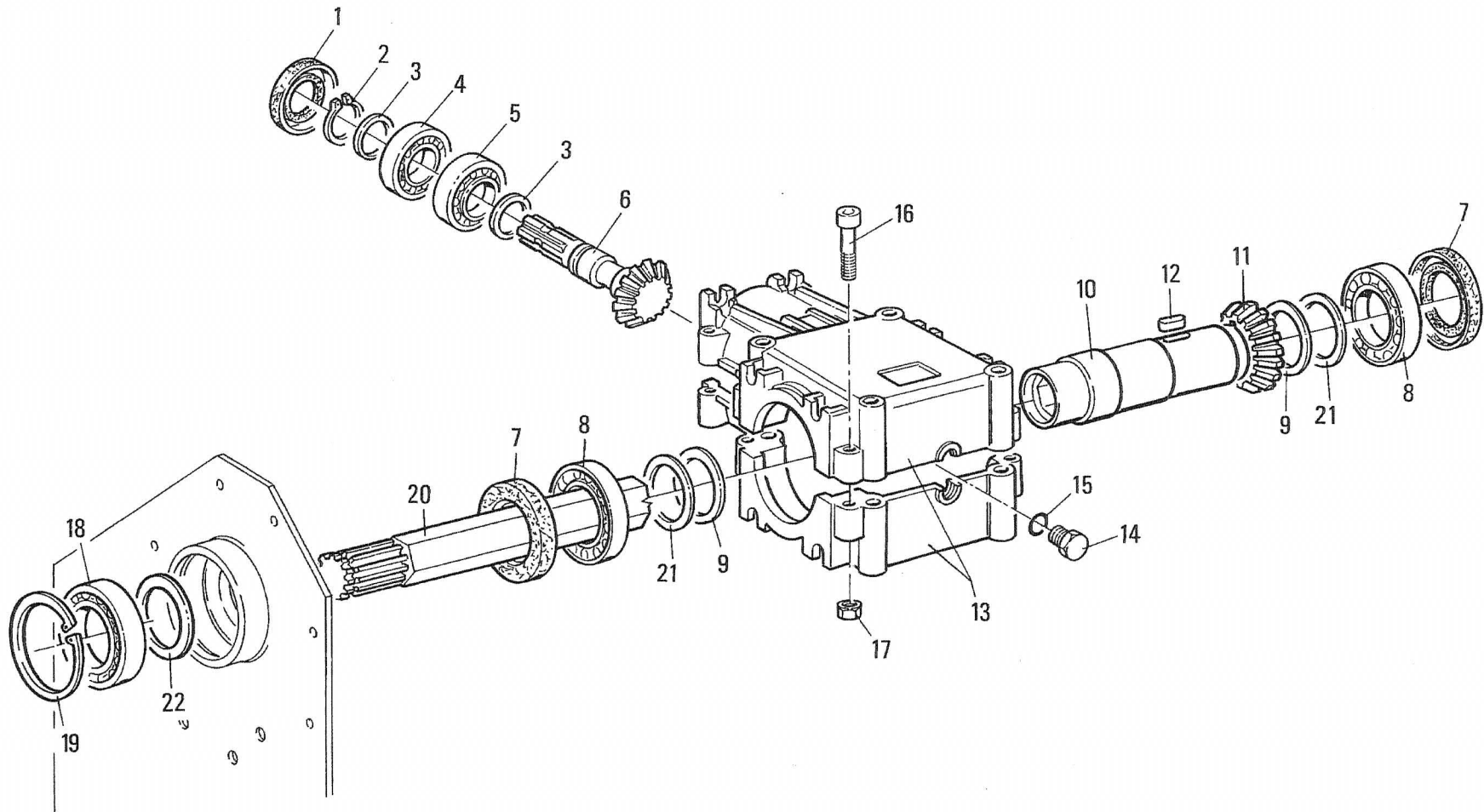
MM



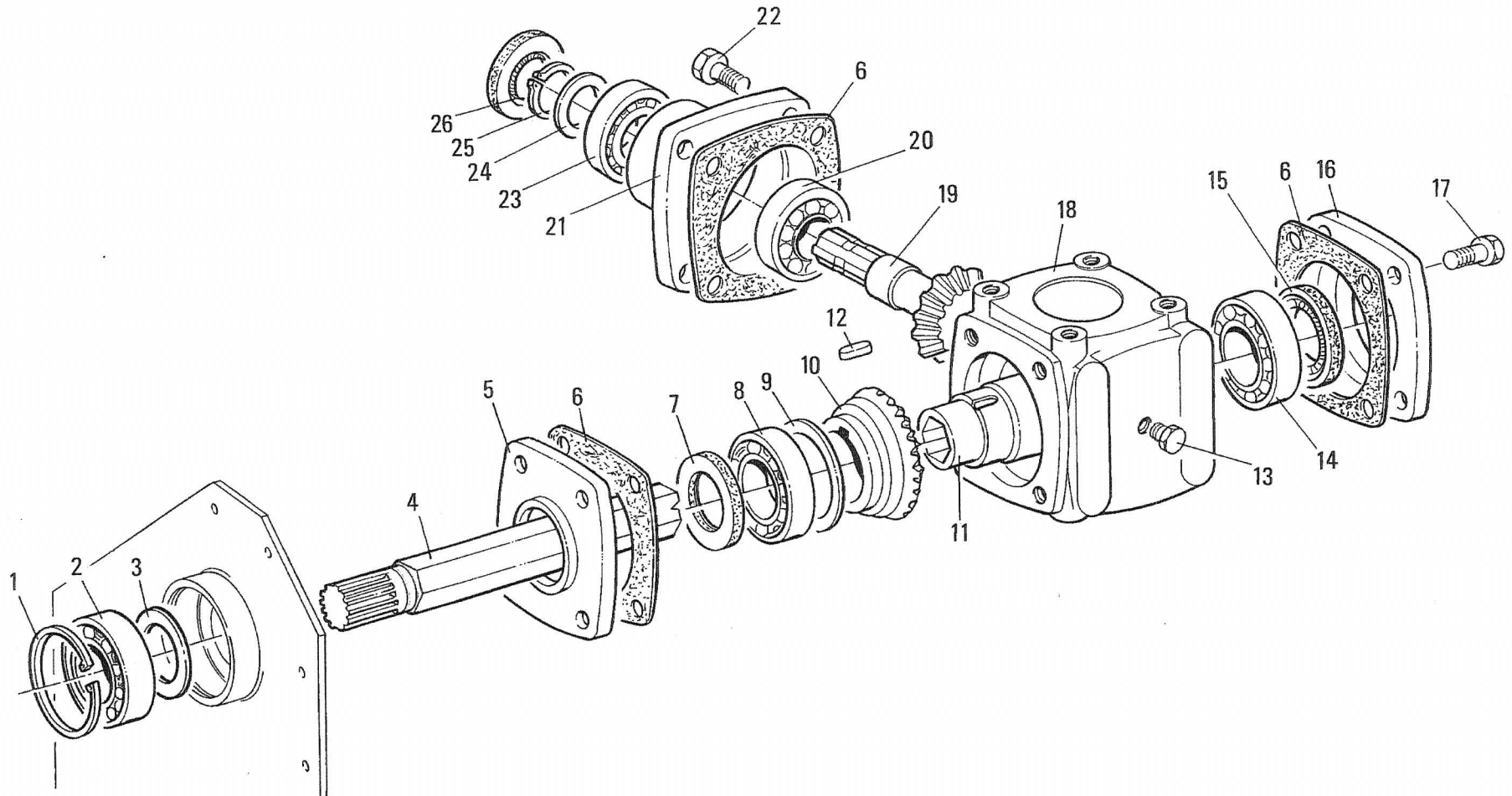
MURATORI MM

TAV. 3.0

POS.	N° CODICE Q.	DESCRIZIONE	DESIGNATION	BENENNUNG	DESCRIPTION	DESIGNAZIONE	Da matr.	Fino matr.	
							De nr. serie Vom Seriennr. From serial nr.	Jusqu'au nr. serie Bis Seriennr. Up to serial nr.	
1	66011600	1	ANELLO TENUTA	JOINT D'ETANCHEITE	DICHTUNGSRING	JUNT RING	35 x 62 x 7	32401	
2	63000600	1	ANELLO ELASTICO	ARRETOIR	SPANNRING	SNAP-RING	Ø 35 E UNI 7435	32401	
3	68052300	2	SPESSORE	EPAISSEUR	DICKE	THICKNESS	45 x 35 x 06	32401	
4	67003700	1	CUSCINETTO	ROULEMENT	LAGER	BEARING	6207	32401	
5	67002100	1	CUSCINETTO	ROULEMENT	LAGER	BEARING	6307	32401	
6	10012700	1	ALBERO	ARBRE	WELLE	SHAFT	Z 13 M 5	32401	
6	10034500	1	ALBERO	ARBRE	WELLE	SHAFT	Z 10 2000 R.P.M	32401	
7	66008400	2	ANELLO TENUTA	JOINT D'ETANCHEITE	DICHTUNGSRING	JUNT RING	40 x 62 x 7	32401	
8	67004400	2	CUSCINETTO	ROULEMENT	LAGER	BEARING	6208	32401	
9	32123000	2	DISTANZIALE	ENTRETOISE	DISTANZSTUECK	SPACER		32401	
10	32065100	1	CANOTTO	TUBE	ROHR	TUBE		32401	
11	10034600	1	CORONA	COURONNE	KRANZ	CROWN	Z 41 2000 R.P.M	32401	
11	10022400	1	CORONA	COURONNE	KRANZ	CROWN	Z 19 M 5	32401	
12	65001200	1	LINGUETTA	CLAVETTE	KEIL	KEY	8 x 7 x 25 UNI 6604	32401	
13	03001400	2	SEMISCATOLA	DEMI-CARTER	GEHAUESHAELFTE	HALF CASE		32401	
14	68051300	1	TAPPO	BOUCHON	STOPFEN	PLUG		32401	
15	66011100	1	ANELLO TENUTA	JOINT D'ETANCHEITE	DICHTUNGSRING	JUNT RING	OR 3062	32401	
16	60020500	8	VITE	VIS	SCHRAUBE	SCREW	TCEI 8x55 UNI 5931 8.8	32401	
17	62000700	8	DADO	ECROU	MUTTER	NUT	M 8x 1,25 UNI 5587	32401	
18	67006400	1	CUSCINETTO	ROULEMENT	LAGER	BEARING	6206 2RS	32401	
19	63005200	1	ANELLO ELASTICO	ARRETOIR	SPANNRING	SNAP-RING	Ø 62 I UNI 7437	32401	
20	38010800	1	SEMIASSE	DEMI-ESSIEU	ACHSWELLE	AXLE SHAFT	MM 085	32401	
20	38011000	1	SEMIASSE	DEMI-ESSIEU	ACHSWELLE	AXLE SHAFT	MM 105	32401	
20	38011100	1	SEMIASSE	DEMI-ESSIEU	ACHSWELLE	AXLE SHAFT	MM 115	32401	
20	38011200	1	SEMIASSE	DEMI-ESSIEU	ACHSWELLE	AXLE SHAFT	MM 125	32401	
21	68052200	2	SPESSORE	EPAISSEUR	DICKE	THICKNESS	70 x 50 x 0,5	32401	



fino matricola - jusqu' au nr. serie - bis Seriennr. - up to serial nr. 32400

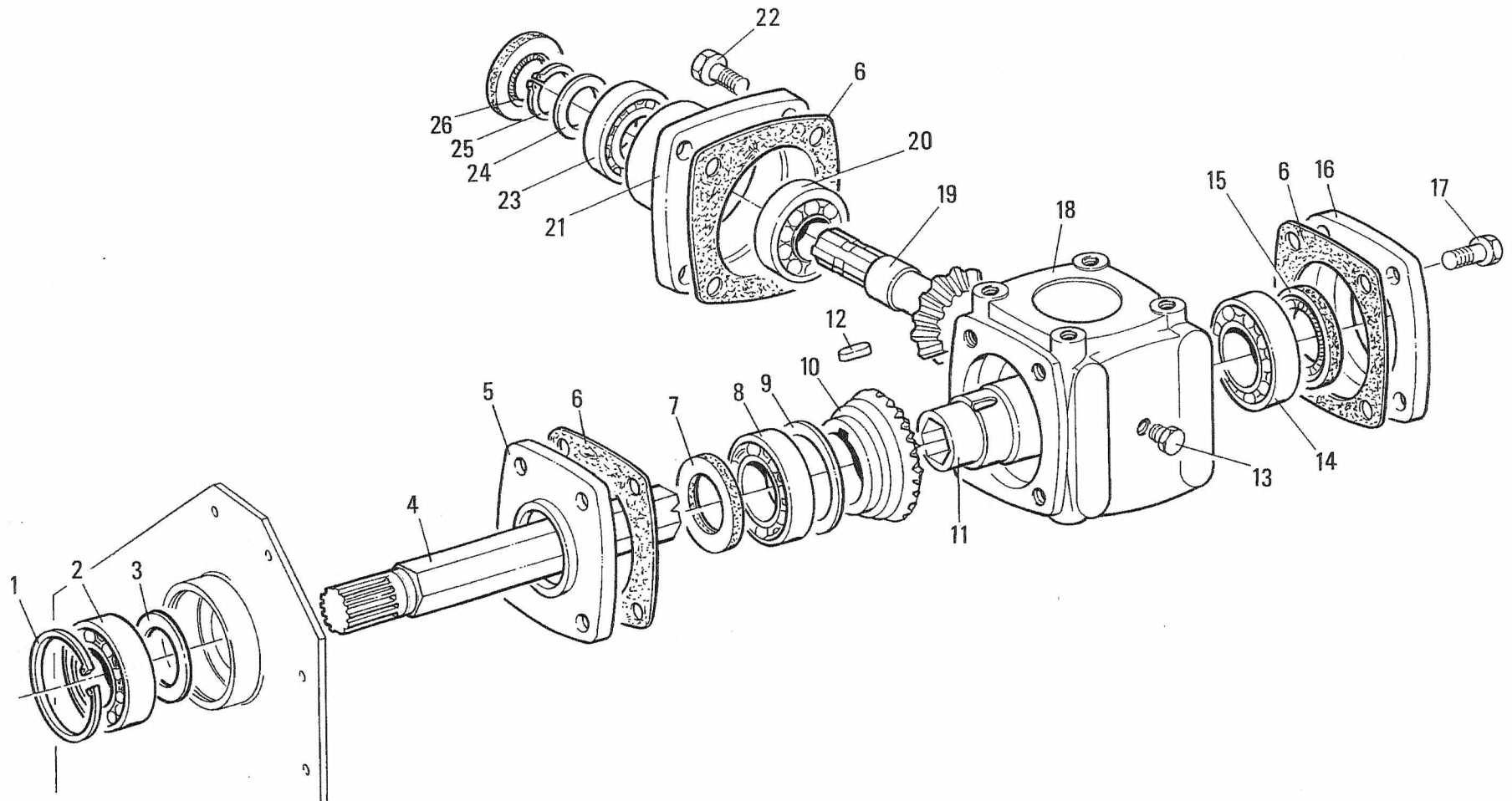


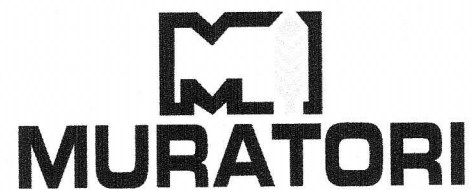
MURATORI MM

TAV. 4.0

POS.	N° CODICE Q.	DESCRIZIONE	DESIGNATION	BENENNUNG	DESCRIPTION	DESIGNAZIONE	Da matr. De nr. serie Vom Seriennr. From serial nr.	Fino matr. Jusqu'au nr. serie Bis Seriennr. Up to serial nr.
1	63001700	1 ANELLO ELASTICO	ARRETOIR	SPANNRING	SNAP-RING	Ø 62 I UNI 7437		
2	67006400	1 CUSCINETTO	ROULEMENT	LAGER	BEARING	6206 2RS		
3	68011200	1 SPESSORE	EPAISSEUR	DICKE	THICKNESS	62 x 50 x 1		
4	38010800	1 SEMIASSE	DEMI-ESSIEU	ACHSWELLE	AXLE SHAFT	MM 085		
4	38011000	1 SEMIASSE	DEMI-ESSIEU	ACHSWELLE	AXLE SHAFT	MM 105		
4	38011100	1 SEMIASSE	DEMI-ESSIEU	ACHSWELLE	AXLE SHAFT	MM 115		
4	38011200	1 SEMIASSE	DEMI-ESSIEU	ACHSWELLE	AXLE SHAFT	MM 125		
5	01008500	1 COPERCHIO	COUVERCLE	DECKEL	COVER			32400
6	80006500	3 GUARNIZIONE	GARNITURE	DICHTUNG	SEAL			18917
6	80006500	2 GUARNIZIONE	GARNITURE	DICHTUNG	SEAL		18918	32400
7	66003900	1 ANELLO TENUTA	JOINT D'ETANCHEITE	DICHTUNGSRING	JUNT RING	65 x 50 x 8		18917
7	66008400	1 ANELLO TENUTA	JOINT D'ETANCHEITE	DICHTUNGSRING	JUNT RING	62 x 40 x 7	18918	32400
8	67006600	1 CUSCINETTO	ROULEMENT	LAGER	BEARING	6010		18917
8	67004400	1 CUSCINETTO	ROULEMENT	LAGER	BEARING	6208	18918	32400
9	68013000	1 SPESSORE	EPAISSEUR	DICKE	THICKNESS	80 x 63 x 1		18917
10	10017100	1 CORONA	COURONNE	KRANZ	CROWN	Z 19 M5		18917
10	10022400	1 CORONA	COURONNE	KRANZ	CROWN	Z 19 M5	18918	32400
10	10034400	1 CORONA	COURONNE	KRANZ	CROWN	Z 41 2000 R.P.M.		32400
11	32061700	1 CANOTTO	TUBE	ROHR	TUBE			18917
11	32065100	1 CANOTTO	TUBE	ROHR	TUBE		18918	32400
12	65001700	1 LINGUETTA	CLAVETTE	KEIL	KEY	12 x 8 x 25 UNI 6604		18917
12	65001200	1 LINGUETTA	CLAVETTE	KEIL	KEY	8 x 7 x 25 UNI 6604	18918	32400
13	68002900	1 TAPPO	BOUCHON	STOPFEN	PLUG	3/8" CONICO		32400
14	67006600	1 CUSCINETTO	ROULEMENT	LAGER	BEARING	6010		18917
14	67004400	1 CUSCINETTO	ROULEMENT	LAGER	BEARING	6208	18918	32400
15	66003900	1 ANELLO TENUTA	JOINT D'ETANCHEITE	DICHTUNGSRING	JUNT RING	65 x 50 x 8		18917

fino matricola - jusqu' au nr. serie - bis Seriennr. - up to serial nr. 32400





MURATORI S.p.A.

Via Pavarello, 21 - 41051 Castelnuovo Rangone (MO) Italy - Tel. 059.5330611 Fax 059.537259

www.muratoriequip.it info@muratoriequip.it

Capitale sociale Euro 480.000 interamente versato
Registro Imprese di Modena
Codice fiscale e numero d'iscrizione: 00708860366